



Liczy się każda sekunda i każdy wbity gwóźdź

NOWOŚĆ! Profesjonalne gwoździarki pneumatyczne.
Profesjoniści Profesionalistom



BOSCH

Technologia bliżej nas

Stworzone dla profesjonalistów, testowane przez profesjonalistów

Od profesjonalistów w branży obróbki drewna dużo się oczekuje: szybkości, niezawodności i wysokich kompetencji, czyli – pierwszorzędnej pracy. Czy to nie oczywiste, że tego samego profesjonalności oczekują od swoich narzędzi pneumatycznych?

Profesjonalne gwoździarki pneumatyczne linii niebieskiej zostały stworzone z myślą o najwyższych wymaganiach i odznaczają się wydajnością, precyzją oraz wytrzymałością. Wszystkie urządzenia: **gwoździarki do gwoździ**, **gwoździarki do sztyftów** oraz **zszywacz** gwarantują szybkie tempo pracy oraz wysoki poziom ergonomii. W narzędziach pneumatycznych Bosch, zastosowano także innowacyjne rozwiązania **Full Force Technology** oraz **Wood Protection System**, które tworzą optymalne warunki do osiągnięcia doskonałego i czystego rezultatu pracy.

Profesjonalne gwoździarki pneumatyczne linii niebieskiej do obróbki drewna – przekonujące rozwiązania stworzone przez profesjonalistów dla profesjonalistów.



Wydajne narzędzia umożliwiające szybką pracę: gwoździarki do gwoździ

NOWOŚĆ! GSN 90-21 RK Professional i GSN 90-34 DK Professional: wydajne narzędzia gwarantujące szybszą i bardziej komfortową pracę **przy budowie dachów i ram** – pełna moc i największa częstotliwość wbijania dzięki technologii Full Force.



Wydajne narzędzia zapewniające optymalne tempo pracy

- ▶ **Pełna moc** także przy dużej częstotliwości strzałów dzięki innowacyjnej technologii Full Force
- ▶ **Szybkie tempo pracy** dzięki możliwości beznarzędziowego demontażu magazynka oraz łatwego usunięcia zablokowanych gwoździ
- ▶ **Zwarta konstrukcja** gwarantuje bardziej komfortową pracę także przy ciągłym stosowaniu



	NOWOŚĆ! Gwoździarka do gwoździ łączonych tworzywem sztucznym GSN 90-21 RK Professional	NOWOŚĆ! Gwoździarka do gwoździ łączonych papierem GSN 90-34 DK Professional
Zastosowanie	budowa dachów i ram	budowa dachów i ram
Kąt	21°	34°
Typ gwoździa	łączony tworzywem sztucznym/łeb okrągły	łączony papierem/łeb D
Średnica gwoździa (mm)	2,8–3,8	2,8–3,8
Długość gwoździa (mm)	50–90	50–90
Ciśnienie robocze (bar)	4–8	4–8
Ciężar (kg)	3,9	3,8
Wysokość (cm)	34	36
Długość (cm)	54	49
W wyposażeniu standardowym	okulary ochronne, złącze do instalacji, hak do krokwi, zaczep do balansera	okulary ochronne, złącze do instalacji, hak do krokwi, zaczep do balansera
Nr katalogowy	0 601 491 001	0 601 491 301



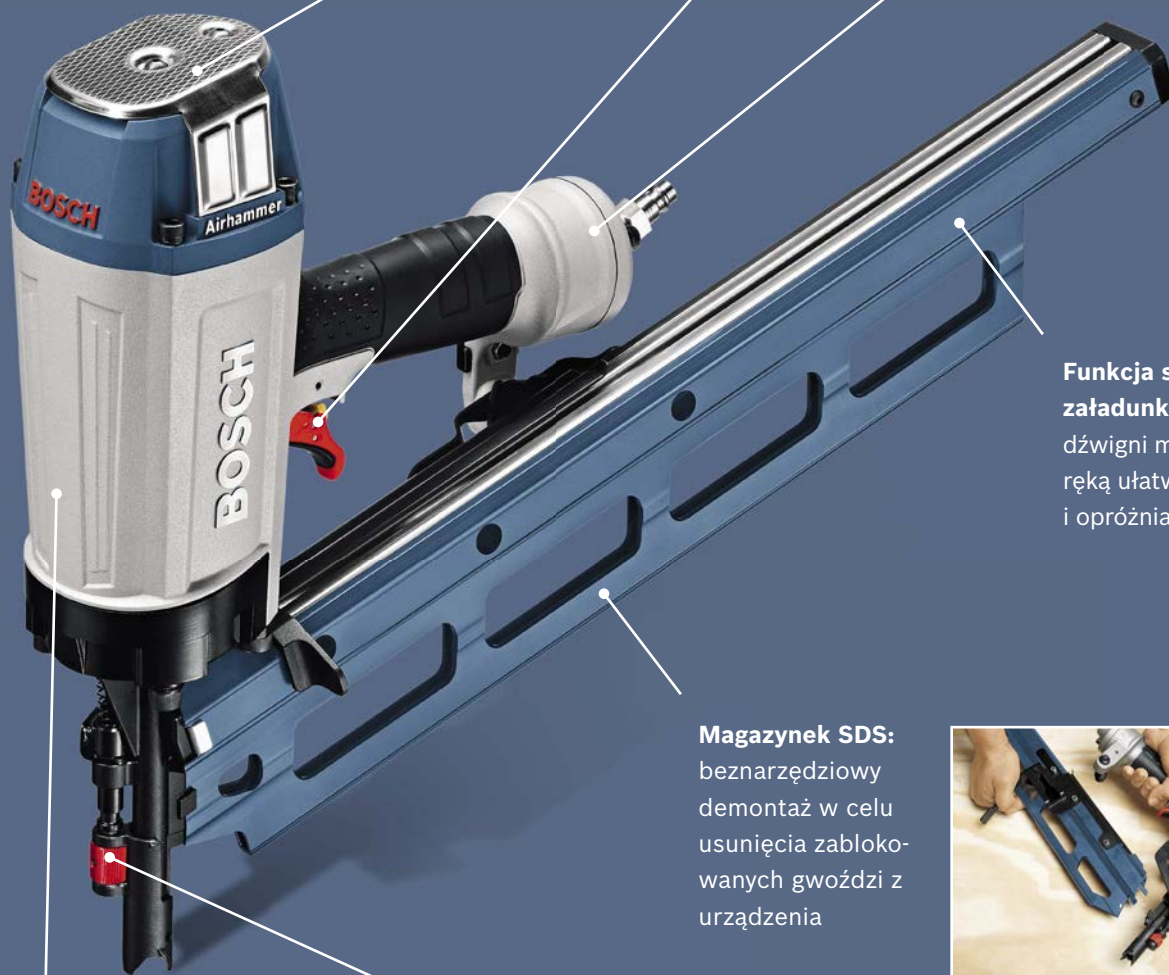
Zalety modeli GSN 90-21 RK Professional i GSN 90-34 DK Professional



Wytrzymała płyta metalowa: chroni jednostkę napędową i pomaga w ustalaniu pozycji materiału mocującego

Włącznik z wyborem funkcji: ułatwia przełączanie funkcji z wbijania jednorazowego na seryjne

Zintegrowany filtr powietrza: chroni jednostkę napędową oraz uszczelkę przed uszkodzeniem i zanieczyszczeniem



Funkcja szybkiego załadunku: obsługa dźwigni mocującej jedną ręką ułatwia uzupełnianie i opróżnianie magazynka

Magazynek SDS: beznarzędziowy demontaż w celu usunięcia zablokowanych gwoździ z urządzenia

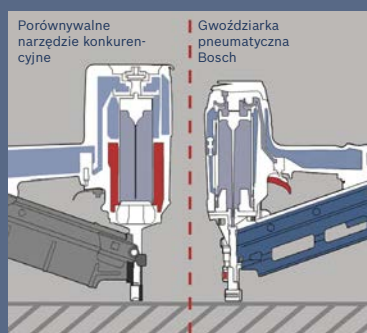


Full Force Technology: pełna moc także przy dużej częstotliwości strzałów i zwarta konstrukcja



Beznarzędziowe ustawianie głębokości wbijania: szybkie i łatwe dopasowanie głębokości osadzenia gwoźdźcia

Liczy się każda sekunda i każdy wbity gwoźdź: **Bosch Full Force Technology**



Full Force Technology sprawia, że gwoździarka pneumatyczna Bosch ma bardziej zwartą budowę niż inne gwoździarki w tej klasie.

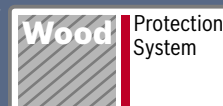
Opracowana i opatentowana przez firmę Bosch technologia pełnego wykorzystania powietrza jest standardem



we wszystkich gwoździarkach pneumatycznych Bosch. Umożliwia ona zmniejszenie konstrukcji narzędzi bez jednoczesnego obniżenia siły wbijania gwoździ. Narzędzie ma bardziej zwartą budowę, a wzrost ciśnienia w urządzeniu następuje szybciej niż dotychczas. Dla użytkownika oznacza to dobre osadzenie gwoździ nawet w przypadku dużej częstotliwości wbijania – praca nie wymaga poprawek, dzięki czemu zwiększa się produktywność.

Optymalna ochrona powierzchni: **Wood Protection System**

Wood Protection System firmy Bosch chroni powierzchnię drewna przez zablokowanie mechanizmu wyzwiania strzału przy pustym magazynku (model GSK 64 Professional, GSK 50 Professional i GTK 40 Professional). Dzięki temu pusty strzał nie uszkadza materiału ani nie obciąża elementów wewnętrznych urządzenia.



Części wylotowe wymienionych wyżej gwoździarek pneumatycznych Bosch przeznaczonych do stosowania przy wykańczaniu wnętrz oraz w meblarstwie posiadają dodatkowy, gumowany wierzchołek – **optymalna ochrona powierzchni materiału.**

Kompaktowe narzędzie do pracy w każdej pozycji: gwoździarka do sztyftów Bosch

NOWOŚĆ! GSK 64 Professional: smukła, zwarta konstrukcja zapewnia dobrą widoczność – także w miejscach o utrudnionym dostępie przy **wykańczaniu wnętrza**. Ochrona powierzchni materiału i brak „pustych strzałów” dzięki systemowi Wood Protection.



Kompaktowa gwoździarka do pracy w każdej pozycji

- ▶ **Bardzo zwarta konstrukcja urządzenia** umożliwia pracę w miejscach trudnodostępnych
- ▶ **Szybkie i łatwe ustawienie głębokości wbijania** – system beznarzędziowy
- ▶ **Brak „pustych strzałów”** dzięki systemowi Wood Protection, który chroni powierzchnię materiału



	NOWOŚCI Gwoździarka do sztyftów GSK 64 Professional
Zastosowanie	mocowanie
Kąt	0°
Typ gwoździa	sztyft
Średnica gwoździa (mm)	1,6
Długość gwoździa (mm)	25–64
Ciśnienie robocze (bar)	4–8
Ciężar (kg)	1,6
Wysokość (cm)	27
Długość (cm)	31
W wyposażeniu standardowym	okulary ochronne, złącze do instalacji, waliszka
Nr katalogowy	0 601 491 901



Zalety

modelu GSK 64 Professional



Bardzo zwarta konstrukcja urządzenia umożliwia pracę w miejscach trudnodostępnych

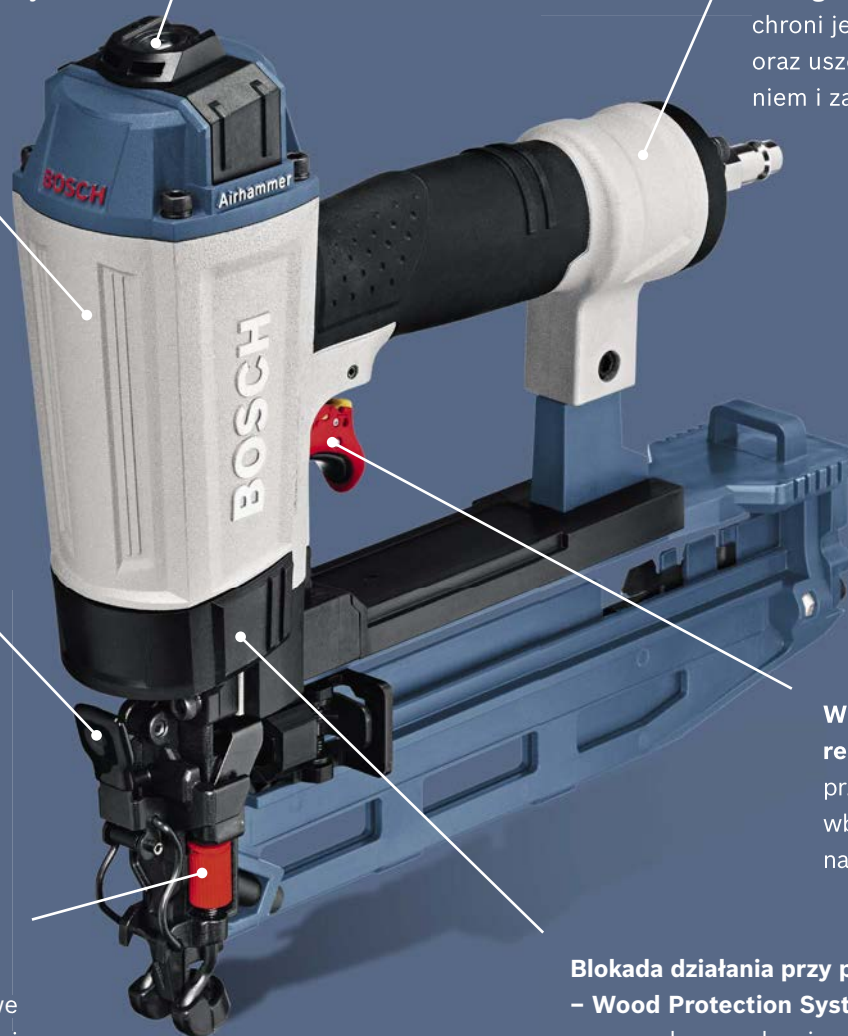
Beznarzędziowa regulacja kierunku wylotu powietrza umożliwia pracę w każdej pozycji – bez zakłóceń spowodowanych strumieniem powietrza wylotowego



Zintegrowany filtr powietrza: chroni jednostkę napędową oraz uszczelkę przed uszkodzeniem i zanieczyszczeniem

Beznarzędziowa funkcja opróżniania magazynka: umożliwia szybkie usunięcie gwoździ zablokowanych w urządzeniu

Beznarzędziowe ustawianie głębokości wbijania: szybkie i łatwe dopasowanie głębokości osadzenia gwoźdźcia



Włącznik z wyborem funkcji: ułatwia przełączanie funkcji z wbijania jednorazowego na seryjne

Blokada działania przy pustym magazynku – Wood Protection System: przy pustym magazynku urządzenie nie inicjuje wbijania, chroniąc tym samym powierzchnię materiału przed uszkodzeniem

Dokładne urządzenia zapewniające idealne wykończenie: gwoździarka do sztyftów i zszywacz firmy Bosch

NOWOŚĆ! GSK 50 Professional i GTK 40 Professional: smukła konstrukcja zapewnia najwyższą precyzję przy **produkcji mebli i montażu okien.**

Doskonała ochrona materiału dzięki gumowej nasadce oraz systemowi Wood Protection.

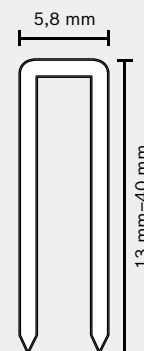


Dokładne urządzenia zapewniające idealne wykończenie

- ▶ **Smukła konstrukcja** umożliwia precyzyjne umieszczenie narzędzia w punkcie wbijania
- ▶ **Brak „pustych strzałów”** dzięki systemowi Wood Protection, który chroni powierzchnię materiału
- ▶ **Gumowany wierzchołek** zapobiega uszkodzeniu powierzchni wartościowych materiałów



	NOWOŚĆ! Gwoździarka do sztyftów GSK 50 Professional	NOWOŚĆ! Zszywacz GTK 40 Professional
Zastosowanie	mocowanie	mocowanie
Kąt	0°	0°
Typ gwoździa	sztyft	zszywka z wąskim grzbietem
Średnica gwoździa (mm)	1,2	1,2
Długość gwoździa (mm)	13–50	13–40
Ciśnienie robocze (bar)	4–8	4–8
Ciężar (kg)	1,1	1,1
Wysokość (cm)	25	25
Długość (cm)	26	27
W wyposażeniu standardowym	okulary ochronne, złącze do instalacji, walizka	okulary ochronne, złącze do instalacji, walizka
Nr katalogowy	0 601 491 D01	0 601 491 G01



Zalety modelu GSK 50 Professional i GTK 40 Professional



Smukła konstrukcja:
optymalna widoczność
– także w miejscach o
utrudnionym dostępie

**Zintegrowany filtr
powietrza:** chroni
jednostkę napędową
oraz uszczelkę przed
uszkodzeniem i zanieczy-
szczeniem

**Beznarzędziowa
funkcja
opróżniania
magazyńka:**
umożliwia szybkie
usunięcie gwoździ
zablokowanych w
urządzeniu

**Włącznik z
wyborem funkcji:**
ułatwia
przełączanie
funkcji z wbijania
jednorazowego
na seryjne

**Beznarzędziowe ustawianie
głębokości wbijania:**
szybkie i łatwe dopasowanie
głębokości osadzenia gwoździa

**Blokada działania przy pustym ma-
gazyńku – Wood Protection System:**
przy pustym magazynku urządzenie
nie inicjuje wbijania, chroniąc tym
samym powierzchnię materiału przed
uszkodzeniem

Smukłe wierzchołki:
umożliwia precyzyjne
umieszczenie gwoździ przy
zapewnieniu optymalnej
widoczności materiału



Pasuje idealnie:

osprzęt do gwoździarek pneumatycznych Bosch

Gwoździarka pneumatyczna	Osprzęt	Trzpień	Długość	Średnica	Wykonanie	Ilość/karton	Nr katalogowy
Gwoździarka do gwoździ łączonych papierem GSN 90-34 DK Professional	gwoźdź łączony papierem, 34°, łeb D	gładki	65 mm	2,8 mm	bez pokrycia	3000	2 608 200 001
		gładki	90 mm	3,1 mm	bez pokrycia	2500	2 608 200 004
		gładki	90 mm	3,1 mm	cynkowany ogniowo	2500	2 608 200 013
		rowkowy	75 mm	2,8 mm	bez pokrycia	3000	2 608 200 016
		rowkowy	65 mm	2,8 mm	cynkowany ogniowo	3000	2 608 200 025
		rowkowy	75 mm	2,8 mm	cynkowany ogniowo	3000	2 608 200 026
		rowkowy	90 mm	3,1 mm	cynkowany ogniowo	2500	2 608 200 027
Gwoździarka do gwoździ łączonych tworzywem sztucznym GSN 90-21 RK Professional	gwoźdź łączony tworzywem sztucznym, 21°, łeb okrągły	gładki	60 mm	2,8 mm	bez pokrycia	4000	2 608 200 028
		gładki	80 mm	3,1 mm	bez pokrycia	3000	2 608 200 030
		gładki	90 mm	3,1 mm	bez pokrycia	2500	2 608 200 031
		gładki	90 mm	3,1 mm	cynkowany ogniowo	2500	2 608 200 035
		rowkowy	65 mm	2,8 mm	cynkowany ogniowo	4000	2 608 200 039
		rowkowy	75 mm	2,8 mm	cynkowany ogniowo	3000	2 608 200 040
		rowkowy	90 mm	3,1 mm	cynkowany ogniowo	2500	2 608 200 041
Gwoździarka do sztyftów GSK 64 Professional	sztyft 1,6/16 g	1,6 x 1,4	30 mm	1,6 mm	cynkowany	2500	2 608 200 501
		1,6 x 1,4	35 mm	1,6 mm	cynkowany	2500	2 608 200 502
		1,6 x 1,4	40 mm	1,6 mm	cynkowany	2500	2 608 200 503
		1,6 x 1,4	45 mm	1,6 mm	cynkowany	2500	2 608 200 504
		1,6 x 1,4	50 mm	1,6 mm	cynkowany	2500	2 608 200 505
		1,6 x 1,4	35 mm	1,6 mm	nierdzewny	2500	2 608 200 509
		1,6 x 1,4	50 mm	1,6 mm	nierdzewny	2500	2 608 200 510
		1,6 x 1,4	50 mm	1,6 mm	nierdzewny	2500	2 608 200 511
Gwoździarka do sztyftów GSK 50 Professional	sztyft 1,2/18 g	1,2 x 1,0	16 mm	1,2 mm	cynkowany	5000	2 608 200 511
		1,2 x 1,0	19 mm	1,2 mm	cynkowany	5000	2 608 200 512
		1,2 x 1,0	25 mm	1,2 mm	cynkowany	5000	2 608 200 513
		1,2 x 1,0	30 mm	1,2 mm	cynkowany	5000	2 608 200 514
		1,2 x 1,0	35 mm	1,2 mm	cynkowany	5000	2 608 200 515
		1,2 x 1,0	40 mm	1,2 mm	cynkowany	5000	2 608 200 516
		1,2 x 1,0	50 mm	1,2 mm	cynkowany	5000	2 608 200 518
Zszywacz GTK 40 Professional	zszywka z wąskim grzbietem 1,2/18 g szerokość zszywki 5,8 mm	pokryty żywicą	15 mm	1,2 mm	cynkowany	5000	2 608 200 700
		pokryty żywicą	20 mm	1,2 mm	cynkowany	5000	2 608 200 701
		pokryty żywicą	25 mm	1,2 mm	cynkowany	5000	2 608 200 702
		pokryty żywicą	30 mm	1,2 mm	cynkowany	5000	2 608 200 703
		pokryty żywicą	35 mm	1,2 mm	cynkowany	5000	2 608 200 704
		pokryty żywicą	40 mm	1,2 mm	cynkowany	5000	2 608 200 705

Pozostały osprzęt do gwoździarek Bosch znajduje się na stronie www.bosch-professional.pl



*Na wszystkie profesjonalne elektronarzędzia linii niebieskiej, pod warunkiem rejestracji pod adresem www.bosch-professional.com/warranty w ciągu 4 tygodni od daty zakupu.

Robert Bosch Sp. z o.o.
ul. Jutrzenki 105
02-231 Warszawa
www.bosch-professional.pl
Infolinia: 0 801 100 900



BOSCH
Technologia bliżej nas