



Fein Balansery

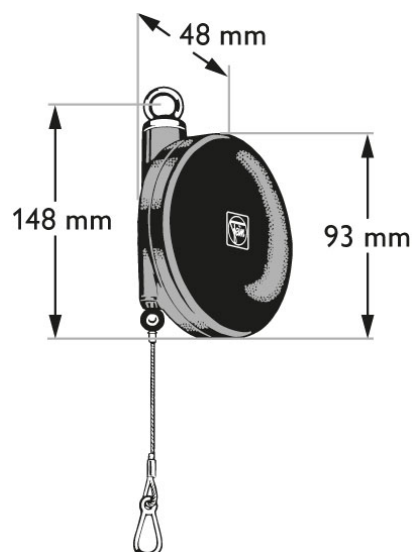
<http://www.elektroautomatyka.net.pl/product/show/7653>

Cena: zł brutto

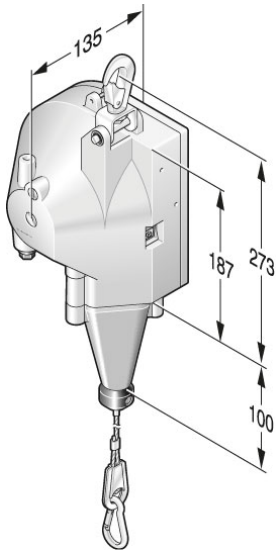
Cechy produktu

Opis produktu

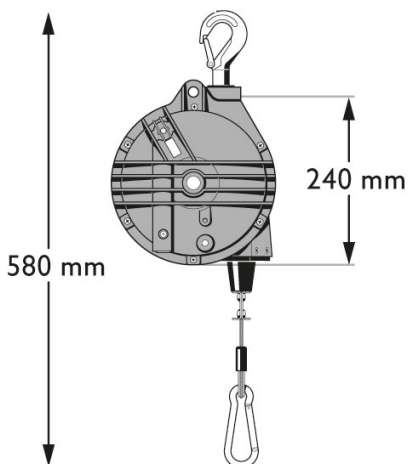
Numer	Waga	Regulacja nośności	Ustawiona fabryczne	Maks. wyciąg linki
9 08 01 012 00 8	0.35 kg	0.5 - 1.5 kg	1 kg	0.9 m
9 08 01 023 00 1	0.35 kg	1.5 - 2.5 kg	2 kg	0.9 m



Numer	Waga	Regulacja nośności	Ustawiona fabrycznie	Maks. wyciąg linki
9 08 01 024 00 9	3.2 kg	1 - 3 kg	2 kg	2.0 m
9 08 01 025 00 3	3.2 kg	2.5 - 5 kg	3.5 kg	2.0 m
9 08 01 026 00 6	3.2 kg	3.5 - 6.5 kg	5 kg	2.0 m
9 08 01 027 00 0	3.2 kg	4.5 - 9 kg	7 kg	2.0 m
9 08 01 028 00 8	3.2 kg	7.5 - 11 kg	9 kg	2.0 m
9 08 01 029 00 2	3.2 kg	10 - 14 kg	12 kg	2.0 m
9 08 01 030 00 4	3.2 kg	13.5 - 17 kg	15 kg	2.0 m



Numer	Waga	Regulacja nośności	Ustawienia fabryczne	Maks. wyciąg linki
9 08 01 055 00 0	11.2 kg	13 - 25 kg	15 kg	1.9 m
9 08 01 056 00 0	11.5 kg	22 - 32 kg	25 kg	1.9 m
9 08 01 057 00 0	12.0 kg	30 - 45 kg	40 kg	1.9 m
9 08 01 058 00 0	12.4 kg	45 - 60 kg	50 kg	1.9 m



ELEKTRO-AUTOMATYKA Sprzedaż elektronarzędzi, urządzeń spawalniczych, maszyn budowlanych, pneumatyki, narzędzi warsztatowych, firmowych ubrań roboczych oraz maszyn ogrodowo leśnych.

Sklep Bochnia

ul. Brzeska 50
32-700 Bochnia

tel. 691 572 333
e-mail: ea.bochnia@op.pl

Sklep Brzesko

ul. Szarych Szeregów 23
32-800 Brzesko

tel. 609 523 230
e-mail: elektro.automatyka@op.pl

Serwis, Magazyn

ul. Św. Brata Alberta 4
32-800 Brzesko

tel. 609 523 645
e-mail: ea.serwis@op.pl
