



Esab Globe-Arc Przyłbica standard, odchylana szybka

<http://www.elektroautomatyka.net.pl/product/show/6356>

Cena: zł brutto

Cechy produktu

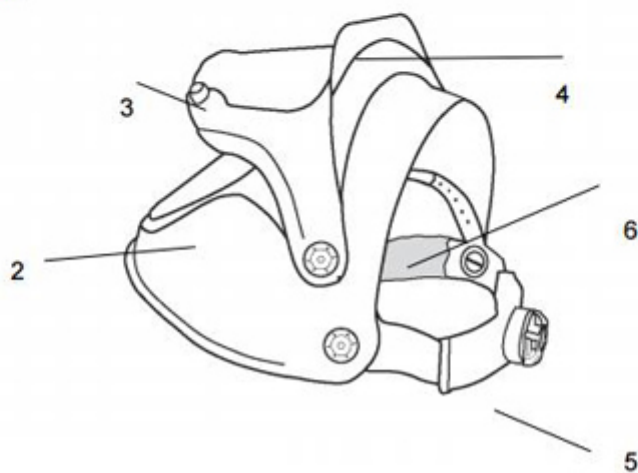
Opis produktu

Globe-Arc jest najnowszą konstrukcją na rynku przyłbic do spawania i szlifowania. Osłona zapewnia skuteczną ochronę przed promieniowaniem UV i IR zarówno, gdy jest w pozycji podniesionej jak i opuszczonej. Jest dostępna z filtrami o różnym stopniu zaciemnienia.

- Nowy, hybrydowy korpus jest zgodny ze stylistyką produktów ESAB. Korpus zapewnia pełną ochronę głowy i twarzy a jednocześnie przy tym jest bardzo lekki - jest wykonany z niezwykle wytrzymałego materiału Zytel.
- Niewielkie wymiary pozwalają na spawanie w bardzo ciasnych miejscach, a jednocześnie redukują ilość światła widzialnego przedostającego się do wnętrza przyłbicy z innych źródeł.
- Nowa podnoszona osłona posiada górny ogranicznik, który zapobiega jej opadaniu podczas spawania lub szlifowania.
- Ponadto, osłona posiada odporne na uszkodzenia obracające się o ¼ elementy zabezpieczające, które umożliwiają szybkie zdjęcie i wymianę osłon.
- Dzięki możliwości wyboru różnych wartości filtrów przyłbicę Globe-Arc można stosować do wszystkich rodzajów spawania.
- Przyłbica zapewnia bardzo szerokie pole widzenia zarówno w przypadku osłony głównej jak i podnoszonej, gwarantując w ten sposób wyższe bezpieczeństwo pracy.
- Podnoszona osłona posiada płaski daszek ułatwiający jej opuszczanie i zapobiegający porysowaniu.
- Przyłbica wyposażona jest w nowe wygodne nagłowice ESAB. Wykonane z wysokiej jakości nylonu, z dużym pokrętelem regulującym odchylenie i komfortowym potnikiem.
- Główna osłona - grubość 1,8mm
- Klasa wytrzymałości na uderzenie według EN 166 - B - zatwierdzona do szlifowania
- Podczas spawania przepuszcza światło widzialne ale blokuje szkodliwe promieniowanie UV (brak efektu czerwonych oczu). Przyłbica może być stosowana do spawania w ciężkich warunkach przy dużym natężeniu prądu.

Lista części zamiennych

2 Główna osłona wewnętrzna Globe-Arc Przezroczysta	0700 000 238
2 Główna osłona wewnętrzna Globe-Arc DIN 2	0700 000 239
2 Główna osłona wewnętrzna Globe-Arc DIN 3	0700 000 240
2 Główna osłona wewnętrzna Globe-Arc DIN 5	0700 000 241
3 Podnoszona osłona zewnętrzna Globe-Arc DIN 5	0700 000 242
3 Podnoszona osłona zewnętrzna Globe-Arc DIN 8	0700 000 243
3 Podnoszona osłona zewnętrzna Globe-Arc DIN10	0700 000 244
4 Uchwyt (daszek) do podnoszenia osłony Globe-Arc	0700 000 245
5 Nagłowie Globe-Arc	0700 000 250
6 Potnik nagłowia Pro	0700 000 244



ELEKTRO-AUTOMATYKA Sprzedaż elektronarzędzi, urządzeń spawalniczych, maszyn budowlanych, pneumatyki, narzędzi warsztatowych, firmowych ubrań roboczych oraz maszyn ogrodowo leśnych.

Sklep Bochnia

ul. Brzeska 50
32-700 Bochnia

tel. 691 572 333
e-mail: ea.bochnia@op.pl

Sklep Brzesko

ul. Szarych Szeregów 23
32-800 Brzesko

tel. 609 523 230
e-mail: elektro.automatyka@op.pl

Serwis, Magazyn

ul. Św. Brata Alberta 4
32-800 Brzesko

tel. 609 523 645
e-mail: ea.serwis@op.pl
