



Knipex 28 71 280 Szczypce płaskie montażowe Z profilem poprzecznym

<http://www.elektroautomatyka.net.pl/product/show/5762>

Cena: zł brutto

Cechy produktu

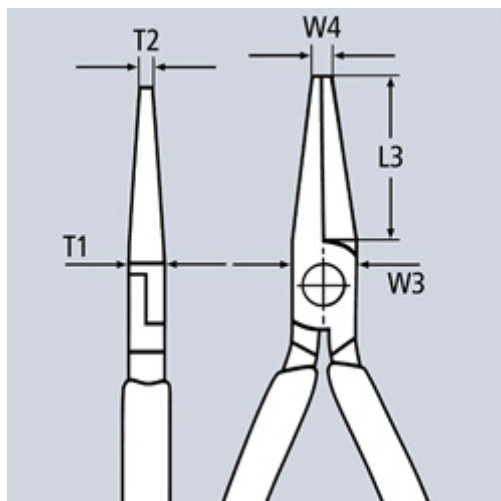
Opis produktu

- Do prac montażowych i regulacyjnych w trudno dostępnych miejscach dzięki kompaktowej konstrukcji i dużej długości
- Półokrągłe, wąskie końcówki zapewniają optymalny dostęp do głęboko umieszczonych elementów
- Do bezpiecznego i pewnego chwytania, trzymania i prowadzenia małych rur mosiężnych, śrub i przewodów oraz innych elementów okrągłych dzięki frezowanym rowkom o gładkiej powierzchni
- Ząbkowana powierzchnia kształtowa do chwytania elementów okrągłych
- Przeznaczone zwłaszcza do prac w branży motoryzacyjnej (np. w komorze silnika), do prac montażowych oraz w sektorze budowy maszyn
- Zwarte i wytrzymałe narzędzie
- Stal specjalna narzędziowa, kuta, hartowana olejowo

Dane techniczne:

- Szczypce fosforanowane, czarne
- Główna polerowana
- Rękojeści z tworzywa sztucznego, powlekane
- L3 76,5 mm
- W3 20,0 mm
- T1 9,0 mm
- W4 3,0 mm
- T2 2,5 mm
- Długość 280 mm
- Masa netto 235 g





ELEKTRO-AUTOMATYKA Sprzedaż elektronarzędzi, urządzeń spawalniczych, maszyn budowlanych, pneumatyki, narzędzi warsztatowych, firmowych ubrań roboczych oraz maszyn ogrodowo leśnych.

Sklep Bochnia

ul. Brzeska 50
32-700 Bochnia

tel. 691 572 333
e-mail: ea.bochnia@op.pl

Sklep Brzesko

ul. Szarych Szeregów 23
32-800 Brzesko

tel. 609 523 230
e-mail: elektro.automatyka@op.pl

Serwis, Magazyn

ul. Św. Brata Alberta 4
32-800 Brzesko

tel. 609 523 645
e-mail: ea.serwis@op.pl
