



Knipex 26 26 200 Szczypce tnące półokrągłe

<http://www.elektroautomatyka.net.pl/product/show/5761>

Cena: zł brutto

Cechy produktu

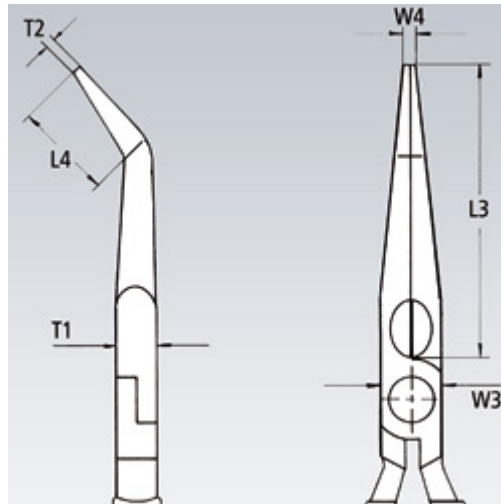
Opis produktu

- Precyzyjne i wytrzymałe końcówki
- Półokrągłe, długie szczęki
- Powierzchnie chwytające ząbkowane poprzecznie
- Z ostrzami do cięcia drutu o średniej twardości o średnicy \varnothing 3,2 mm oraz drutu twardego o średnicy \varnothing 2,2 mm
- Ostrza oddzielnie hartowane indukcyjnie, twardość ostrzy ok. 61 HRC
- Stal elektryczna wanadowa, kuta, hartowana olejowo

Dane techniczne:

- Szczypce chromowane
- Rękojeści z wielokomponentowymi nasadkami, izolowane wg VDE
- Główna
- Rodzaj 2
- Norma izolacji IEC 60900 DIN EN 60900
- Zakres cięcia drutu o średniej twardości 3,2 \varnothing mm
- Zakres cięcia drutu twardego 2,2 \varnothing mm
- L3 73,0 mm
- T1 9,5 mm
- W3 17,5 mm
- W4 3,0 mm
- T2 2,5 mm
- L4 23,0 mm
- Wymiar kąta Wymiar kąta 40 °
- Długość 200 mm
- Masa netto 204 g





ELEKTRO-AUTOMATYKA Sprzedaż elektronarzędzi, urządzeń spawalniczych, maszyn budowlanych, pneumatyki, narzędzi warsztatowych, firmowych ubrań roboczych oraz maszyn ogrodowo leśnych.

Sklep Bochnia

ul. Brzeska 50
32-700 Bochnia

tel. 691 572 333
e-mail: ea.bochnia@op.pl

Sklep Brzesko

ul. Szarych Szeregów 23
32-800 Brzesko

tel. 609 523 230
e-mail: elektro.automatyka@op.pl

Serwis, Magazyn

ul. Św. Brata Alberta 4
32-800 Brzesko

tel. 609 523 645
e-mail: ea.serwis@op.pl
