

Bessey STC-IHA Docisk poziomy z podstawą kątową

<http://www.elektroautomatyka.net.pl/product/show/5736>


Cena: zł brutto

Cechy produktu




Opis produktu

- Ruch dźwigni zamieniany jest w ruch osiowy elementu dociskowego
- Automatyczna, bezstopniowa regulacja zakresu mocowania do 8 mm przy prawie niezmienionej sile docisku - nie wymaga ręcznego ustawiania śruby dociskowej
- Siła docisku regulowana w zakresie do 1 100 N w zależności od ustawienia śruby dociskowej w przegubie
- Mocna i sztywna konstrukcja z blachy wysokogatunkowej gwarantująca długą żywotność docisku
- Podstawa z rozstawem otworów mocujących w mm oraz calach
- Dwukomponentowa rękojeść z wysokiej jakości tworzywa sztucznego odpornego na działanie oleju, z kołnierzem zabezpieczającym przed ześlizgiwaniem się ręki

- Ruch dźwigni zamieniany jest w ruch osiowy elementu dociskowego
- Automatyczna, bezstopniowa regulacja zakresu mocowania do 8 mm przy prawie niezmienionej sile docisku – nie wymaga ręcznego ustawiania śruby dociskowej
- Siła docisku regulowana w zakresie do 1 100 N w zależności od ustawienia śruby dociskowej w przegubie
- Mocna i sztywna konstrukcja z blachy wysokogatunkowej gwarantująca długą żywotność docisku
- Podstawa z rozstawem otworów mocujących w mm oraz calach
- Dwukomponentowa rękojeść z wysokiej jakości tworzywa sztucznego odpornego na działanie oleju, z kołnierzem zabezpieczającym przed ześlizgiwaniem się ręki



Docisk poziomy z podstawą kątową STC-IHA

N ^o	← a → mm	Automatyczna regulacja mm	 N	 kg	 szt.	VB0003
STC-IHA15	25	8	1 100	0,23	6	

Dane CAD 3D są dostępne do pobrania ze strony internetowej <http://bessey.partcommunity.com>


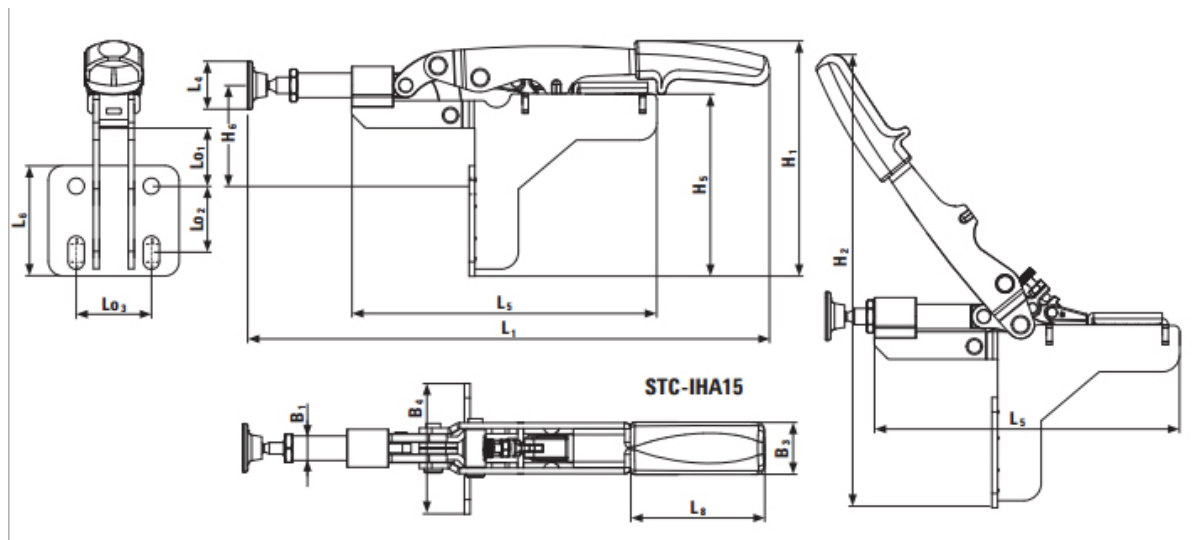


Tabela z wymiarami

N ^o		L1	L2	L3	L4	L5	L6	L7	L8	L9	H1	H2	H3	H4	H5	H6	B1	B2	B3	B4	Lo1	Lo2	Lo3	Lo4	Ø
STC-IHA15	mm	181	-	-	16	105	-	-	46	-	81	149	-	-	63	34,8	8,5	-	20	45	20,5	20-26	26	-	5,6
	*	7,13	-	-	0,63	4,13	-	-	1,81	-	3,19	5,87	-	-	2,48	1,37	0,33	-	0,79	1,77	0,81	0,79-1,02	1,02	-	0,22



ELEKTRO-AUTOMATYKA Sprzedaż elektronarzędzi, urządzeń spawalniczych, maszyn budowlanych, pneumatyki, narzędzi warsztatowych, firmowych ubrań roboczych oraz maszyn ogrodowo leśnych.

Sklep Bochnia

ul. Brzeska 50
32-700 Bochnia

tel. 691 572 333
e-mail: ea.bochnia@op.pl

Sklep Brzesko

ul. Szarych Szeregów 23
32-800 Brzesko

tel. 609 523 230
e-mail: elektro.automatyka@op.pl

Serwis, Magazyn

ul. Św. Brata Alberta 4
32-800 Brzesko

tel. 609 523 645
e-mail: ea.serwis@op.pl
