



Bessey GRS Docisk stołowy śrubowy z przesuniętym wrzecionem

<http://www.elektroautomatyka.net.pl/product/show/5730>

Cena: zł brutto

Cechy produktu

Opis produktu




- Siła docisku 7 500 N na wysokości 50 mm od stołu
- Odchylny, z bezstopniową regulacją wysokości
- Wrzeciono znajdujące się poza obszarem pracy docisku umożliwia łatwiejszy dostęp do przedmiotu obrabianego i mocowanie w trudno dostępnych miejscach
- Do prac wiertarskich i lekkiego frezowania

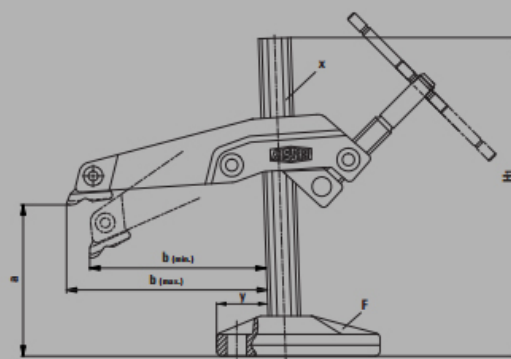


- Siła docisku 7 500 N na wysokości 50 mm od stołu
- Odchylny, z bezstopniową regulacją wysokości
- Wrzeciono znajdujące się poza obszarem pracy docisku umożliwia łatwiejszy dostęp do przedmiotu obrabianego i mocowanie w trudno dostępnych miejscach
- Do prac wiertarskich i lekkiego frezowania



Docisk stołowy śrubowy z przesuniętym wrzecionem GRS

N ^o	Wysokość maks.	←b→	←x→				
	mm	mm	mm	mm	kg	szk.	VB0003
GRS20-12	200	123-140	28 x 11	16,5	2,81	1	



Dane CAD 3D są dostępne do pobrania na stronie www.bessey.de

ELEKTRO-AUTOMATYKA Sprzedaż elektronarzędzi, urządzeń spawalniczych, maszyn budowlanych, pneumatyki, narzędzi warsztatowych, firmowych ubrań roboczych oraz maszyn ogrodowo leśnych.

Sklep Bochnia

ul. Brzeska 50
32-700 Bochnia

tel. 691 572 333
e-mail: ea.bochnia@op.pl

Sklep Brzesko

ul. Szarych Szeregów 23
32-800 Brzesko

tel. 609 523 230
e-mail: elektro.automatyka@op.pl

Serwis, Magazyn

ul. Św. Brata Alberta 4
32-800 Brzesko

tel. 609 523 645
e-mail: ea.serwis@op.pl
