
TW28...2K
TW28...H
TW28...K

Bessey TW Narzędzie mocujące z fix wysięgiem

<http://www.elektroautomatyka.net.pl/product/show/5718>

Cena: zł brutto

Cechy produktu

Opis produktu

- Precyzyjne, indywidualne mocowanie
- Ulepszony ciepnie profil szyny oraz ramię ruchome zapewniają sprężystość i elastyczność podczas mocowania

Różne wersje:

- Dwukomponentowa rękojeść z wysokiej jakości tworzywa sztucznego oraz pokrętło z zaokrąglonymi końcami - w obu wersjach zastosowano płynnie pracujące wrzeciono z gwintem trapezowym oraz stopkę dociskową z możliwością wymiany bez dodatkowych narzędzi
- Dźwignia z mechanizmem zatraskowym zapewniającym stopniowe, szybkie i odporne na wibracje mocowanie

Symbol	Zakres	Wysięg	Rozmiar otworu	Szyna
TW16-20-10-2K	200 mm	100 mm	16 mm	22,0 x 8,5 mm
TW16-20-10K	200 mm	100 mm	16 mm	22,0 x 8,5 mm
TW16-20-10H	200 mm	100 mm	16 mm	22,0 x 8,5 mm
TW28-30-12-2K	300 mm	120 mm	28 mm	28,0 x 11,0 mm
TW28-30-14-2K	300 mm	140 mm	28 mm	28,0 x 11,0 mm
TW28-30-12K	300 mm	120 mm	28 mm	28,0 x 11,0 mm
TW28-30-14K	300 mm	140 mm	28 mm	28,0 x 11,0 mm
TW28-30-12H	300 mm	120 mm	28 mm	28,0 x 11,0 mm
TW28-30-14H	300 mm	140 mm	28 mm	28,0 x 11,0 mm

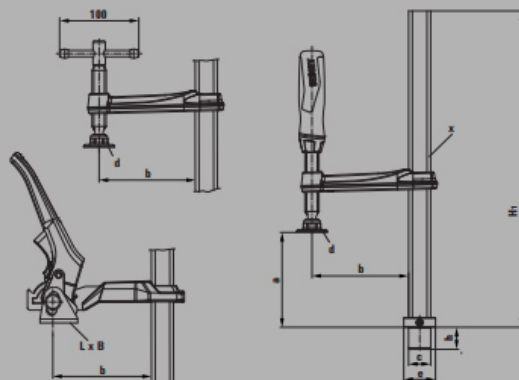


Narzędzie mocujące z fix wysięgiem TW



№	Ø	Wysokość maks.	← b →	← x →	⚖	📦	VB0003
TW16-20-10-2K	16	200	100	22 x 8,5	0,93	1	
TW16-20-10K	16	200	100	22 x 8,5	0,86	1	
TW16-20-10H	16	200	100	22 x 8,5	1,01	1	
TW28-30-12-2K	28	300	120	28 x 11	1,68	1	
TW28-30-14-2K	28	300	140	28 x 11	1,70	1	
TW28-30-12K	28	300	120	28 x 11	1,62	1	
TW28-30-14K	28	300	140	28 x 11	1,65	1	
TW28-30-12H	28	300	120	28 x 11	2,07	1	
TW28-30-14H	28	300	140	28 x 11	2,10	1	

Dane CAD 3D są dostępne do pobrania na stronie www.bessey.de



- Precyzyjne, indywidualne mocowanie
- Ulepszony cieplnie profil szyny oraz ramię ruchome zapewniają sprężystość i elastyczność podczas mocowania

Różne wersje:

- Dwukomponentowa rękojeść z wysokiej jakości tworzywa sztucznego oraz pokrętło z zaokrąglonymi końcami – w obu wersjach zastosowano płynnie pracujące wrzeciono z gwintem trapezowym oraz stopkę dociskową z możliwością wymiany bez dodatkowych narzędzi
- Dźwignia z mechanizmem zatraskowym zapewniającym stopniowe, szybkie i odporne na wibracje mocowanie

Tabela z wymiarami

№	Tuleja Ø	Wysokość tulei	Zakres roboczy maks.	Wysięg	Wysokość	Wymiary stopki dociskowej		Podstawa „F”		Szyna profilowana
	„c”	„h”	„a”	„b”	„H1”	„L x B”	Ø „d”	Podstawa Ø „e”	Wysokość	„x”
	mm	mm	mm	mm	mm	mm	mm	mm	mm	mm
TW16-20-10-2K	16	20,5	200	100	285	-	32	30	10	22 x 8,5
TW16-20-10K	16	20,5	200	100	285	-	32	30	10	22 x 8,5
TW16-20-10H	16	20,5	200	100	285	41 x 26	-	30	10	22 x 8,5
TW28-30-12-2K	28	28,5	300	120	400	-	38	40	12	28 x 11
TW28-30-14-2K	28	28,5	300	140	400	-	38	40	12	28 x 11
TW28-30-12k	28	28,5	300	120	400	-	38	40	12	28 x 11
TW28-30-14K	28	28,5	300	140	400	-	38	40	12	28 x 11
TW28-30-12H	28	28,5	300	120	400	47 x 31	38	40	12	28 x 11
TW28-30-14H	28	28,5	300	140	400	47 x 31	-	40	12	28 x 11

65

ELEKTRO-AUTOMATYKA Sprzedaż elektronarzędzi, urządzeń spawalniczych, maszyn budowlanych, pneumatyki, narzędzi warsztatowych, firmowych ubrań roboczych oraz maszyn ogrodowo leśnych.

Sklep Bochnia

ul. Brzeska 50
32-700 Bochnia

tel. 691 572 333
e-mail: ea.bochnia@op.pl

Sklep Brzesko

ul. Szarych Szeregów 23
32-800 Brzesko

tel. 609 523 230
e-mail: elektro.automatyka@op.pl

Serwis, Magazyn

ul. Św. Brata Alberta 4
32-800 Brzesko

tel. 609 523 645
e-mail: ea.serwis@op.pl