



Drabex Typoszereg 8000 Drabina rozstawnna-taboret

<http://www.elektroautomatyka.net.pl/product/show/566>

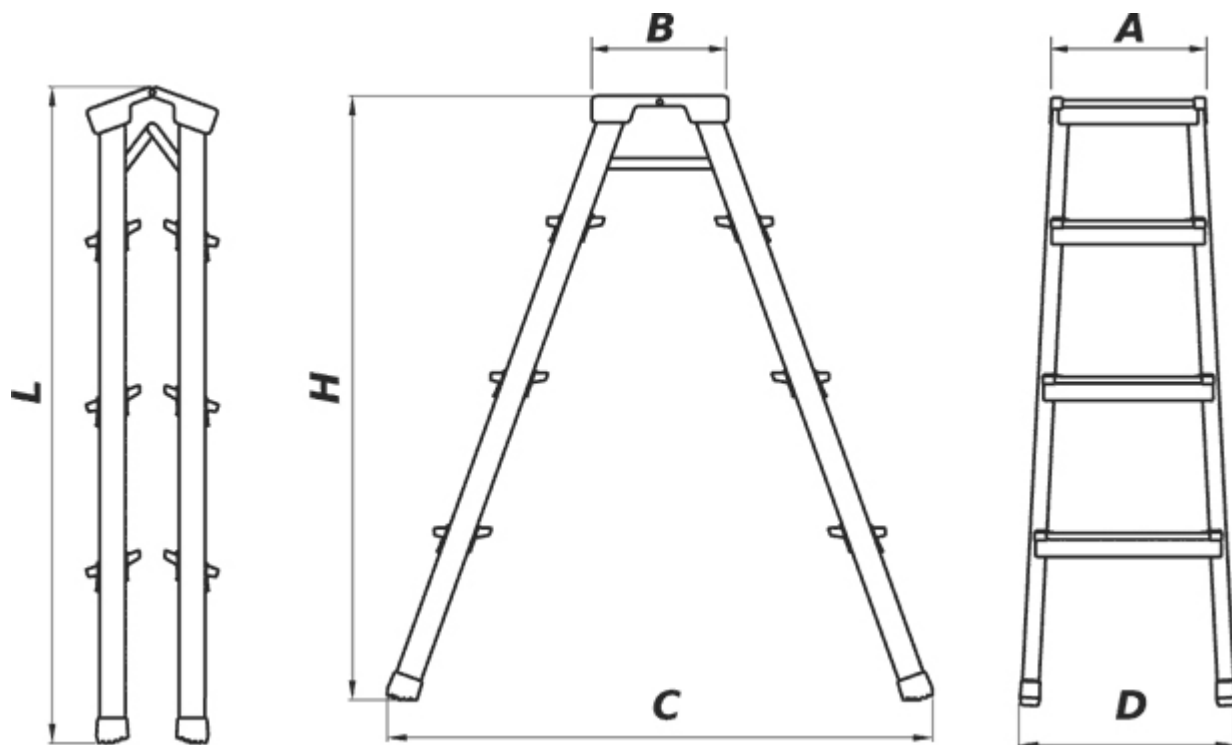
Cena: zł brutto

Cechy produktu

Opis produktu

Do zastosowania w gospodarstwach domowych i dla celów przemysłowych. Posiada znak bezpieczeństwa B. oraz odpowiada normie europejskiej EN 131.

Wykonana z profili aluminiowych połączonych stopniami w sposób trwały. Końce drabiny zabezpieczone zaślepkami z tworzywa sztucznego. Przed rozsunieniem zabezpiecza tę drabinę specjalna konstrukcja podestu, jaki powstaje z dwóch najwyższych stopni drabiny. Dodatkowe zabezpieczenie stanowią pasy z tworzywa sztucznego (dla drabin wyższych).



Nr katalogowy		8001	8002	8003
Ilość stopni		1+1	2+1	3+1
Wysokość po rozstawieniu	- H [m]	0,45	0,68	0,90
Wysokość po złożeniu	- L [m]	0,50	0,74	0,98
Szerokość	- D [m]	0,39	0,42	0,44
Rozstaw	- C [m]	0,48	0,65	0,81
Podest szerokość x głębokość	- A x B [m]	0,32 x 0,20		
Waga	[kg]	2,15	3,00	3,80

ELEKTRO-AUTOMATYKA Sprzedaż elektronarzędzi, urządzeń spawalniczych, maszyn budowlanych, pneumatyki, narzędzi warsztatowych, firmowych ubrań roboczych oraz

maszyn ogrodowo leśnych.

Sklep Bochnia

ul. Brzeska 50
32-700 Bochnia

tel. 691 572 333
e-mail: ea.bochnia@op.pl

Sklep Brzesko

ul. Szarych Szeregów 23
32-800 Brzesko

tel. 609 523 230
e-mail: elektro.automatyka@op.pl

Serwis, Magazyn

ul. Św. Brata Alberta 4
32-800 Brzesko

tel. 609 523 645
e-mail: ea.serwis@op.pl
