

## Knipex 97 49 18 Matryca zagniatająca do końcówek tulejkowych Twin

<http://www.elektroautomatyka.net.pl/product/show/5547>

**Cena: zł brutto**

### Cechy produktu

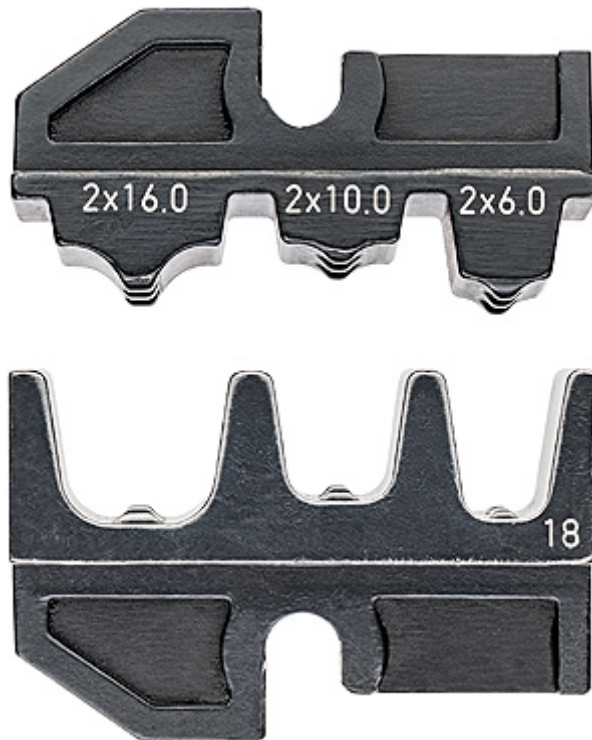
---

#### Opis produktu

- Zastosowanie: Końcówki tulejkowe Twin do mocowania dwóch elastycznych przewodów
- Zakres pracy: 2x6 / 2x10 / 2x16 mm<sup>2</sup>
- AWG: 2x10 / 2x7 / 2x5
- Liczba gniazd: 3
- Masa netto: 48 g

#### Dostępne do:

- 97 43 200 4003773030812 Szczypce do zagniatania typu Crimp System do wymiennych matryc zagniatających
- 97 43 E 4003773076858 KNIPEX eCrimp Elektromechaniczne szczypce zagniatające typu Crimp System
- 97 43 E AUS 4003773076872 KNIPEX eCrimp Elektromechaniczne szczypce zagniatające typu Crimp System
- 97 43 E UK 4003773076865 KNIPEX eCrimp Elektromechaniczne szczypce zagniatające typu Crimp System
- 97 43 E US 4003773077008 KNIPEX eCrimp Elektromechaniczne szczypce zagniatające typu Crimp System



---

**ELEKTRO-AUTOMATYKA Sprzedaż elektronarzędzi, urządzeń spawalniczych, maszyn budowlanych, pneumatyki, narzędzi warsztatowych, firmowych ubrań roboczych oraz maszyn ogrodowo leśnych.**

**Sklep Bochnia**

ul. Brzeska 50  
32-700 Bochnia

tel. 691 572 333  
e-mail: ea.bochnia@op.pl

**Sklep Brzesko**

ul. Szarych Szeregów 23  
32-800 Brzesko

tel. 609 523 230  
e-mail: elektro.automatyka@op.pl

**Serwis, Magazyn**

ul. Św. Brata Alberta 4  
32-800 Brzesko

tel. 609 523 645  
e-mail: ea.serwis@op.pl

---