

Knipex 97 49 15 Matryca zagniatająca do końcówek kątowych i końcówek nasuwanych, nieizolowanych 4,8 + 6,3 mm

<http://www.elektroautomatyka.net.pl/product/show/5545>

Cena: zł brutto

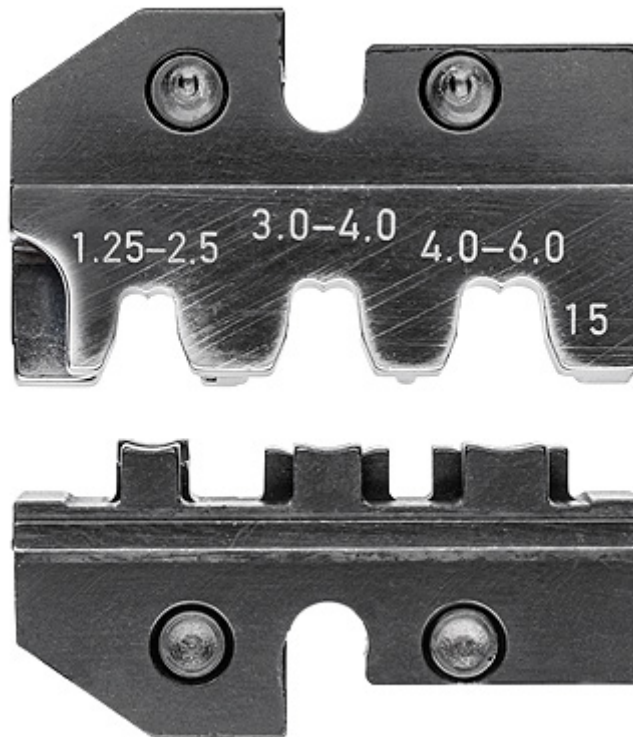
Cechy produktu

Opis produktu

- Zastosowanie: Końcówki kątowe i końcówki nasuwane, nieizolowane (szerokość końcówki 6,3 mm)
- Zakres pracy: 1,25-2,5 + 3,0-6,0 mm²
- AWG: 17 - 13; 17 - 10
- Liczba gniazd: 2 + 1
- Masa netto: 56 g

Dostępne do:

- 97 43 200 4003773030812 Szczypce do zagniatania typu Crimp System do wymiennych matryc zagniatających
- 97 43 E 4003773076858 KNIPEX eCrimp Elektromechaniczne szczypce zagniatające typu Crimp System
- 97 43 E AUS 4003773076872 KNIPEX eCrimp Elektromechaniczne szczypce zagniatające typu Crimp System
- 97 43 E UK 4003773076865 KNIPEX eCrimp Elektromechaniczne szczypce zagniatające typu Crimp System
- 97 43 E US 4003773077008 KNIPEX eCrimp Elektromechaniczne szczypce zagniatające typu Crimp System



ELEKTRO-AUTOMATYKA Sprzedaż elektronarzędzi, urządzeń spawalniczych, maszyn budowlanych, pneumatyki, narzędzi warsztatowych, firmowych ubrań roboczych oraz maszyn ogrodowo leśnych.

Sklep Bochnia

ul. Brzeska 50
32-700 Bochnia

tel. 691 572 333
e-mail: ea.bochnia@op.pl

Sklep Brzesko

ul. Szarych Szeregów 23
32-800 Brzesko

tel. 609 523 230
e-mail: elektro.automatyka@op.pl

Serwis, Magazyn

ul. Św. Brata Alberta 4
32-800 Brzesko

tel. 609 523 645
e-mail: ea.serwis@op.pl
