

**Knipex 97 49 14 Matryca zagniatająca
Do nieizolowanych końcówek
kablowych i łączników wg DIN 46234 i
DIN 46235 oraz do nieizolowanych
łączników kablow**

<http://www.elektroautomatyka.net.pl/product/show/5544>

Cena: zł brutto

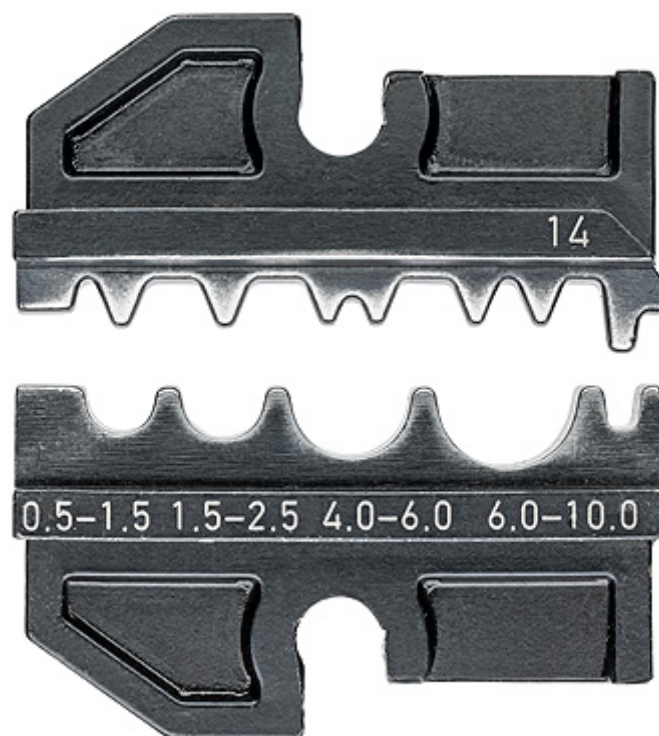
Cechy produktu

Opis produktu

- AWG 20 - 7
- Zakres pracy 0,5 - 10 mm²
- Zastosowanie Do nieizolowanych końcówek kablowych i łączników wg DIN 46234 i DIN 46235 oraz do nieizolowanych łączników kablowych wg DIN 46341 i DIN 46267
- Liczba gniazd 4
- Masa netto Masa netto 37 g

Dostępne do:

- 97 43 200 4003773030812 Szczypce do zagniatania typu Crimp System do wymiennych matryc zagniatających



ELEKTRO-AUTOMATYKA Sprzedaż elektronarzędzi, urządzeń spawalniczych, maszyn budowlanych, pneumatyki, narzędzi warsztatowych, firmowych ubrań roboczych oraz maszyn ogrodowo leśnych.

Sklep Bochnia

ul. Brzeska 50
32-700 Bochnia

tel. 691 572 333
e-mail: ea.bochnia@op.pl

Sklep Brzesko

ul. Szarych Szeregów 23
32-800 Brzesko

tel. 609 523 230
e-mail: elektro.automatyka@op.pl

Serwis, Magazyn

ul. Św. Brata Alberta 4
32-800 Brzesko

tel. 609 523 645
e-mail: ea.serwis@op.pl
