



Beta 1947H Wyciskacz mas plastycznych pneumatyczny

<http://www.elektroautomatyka.net.pl/product/show/5016>

Cena: zł brutto

Cechy produktu

Opis produktu

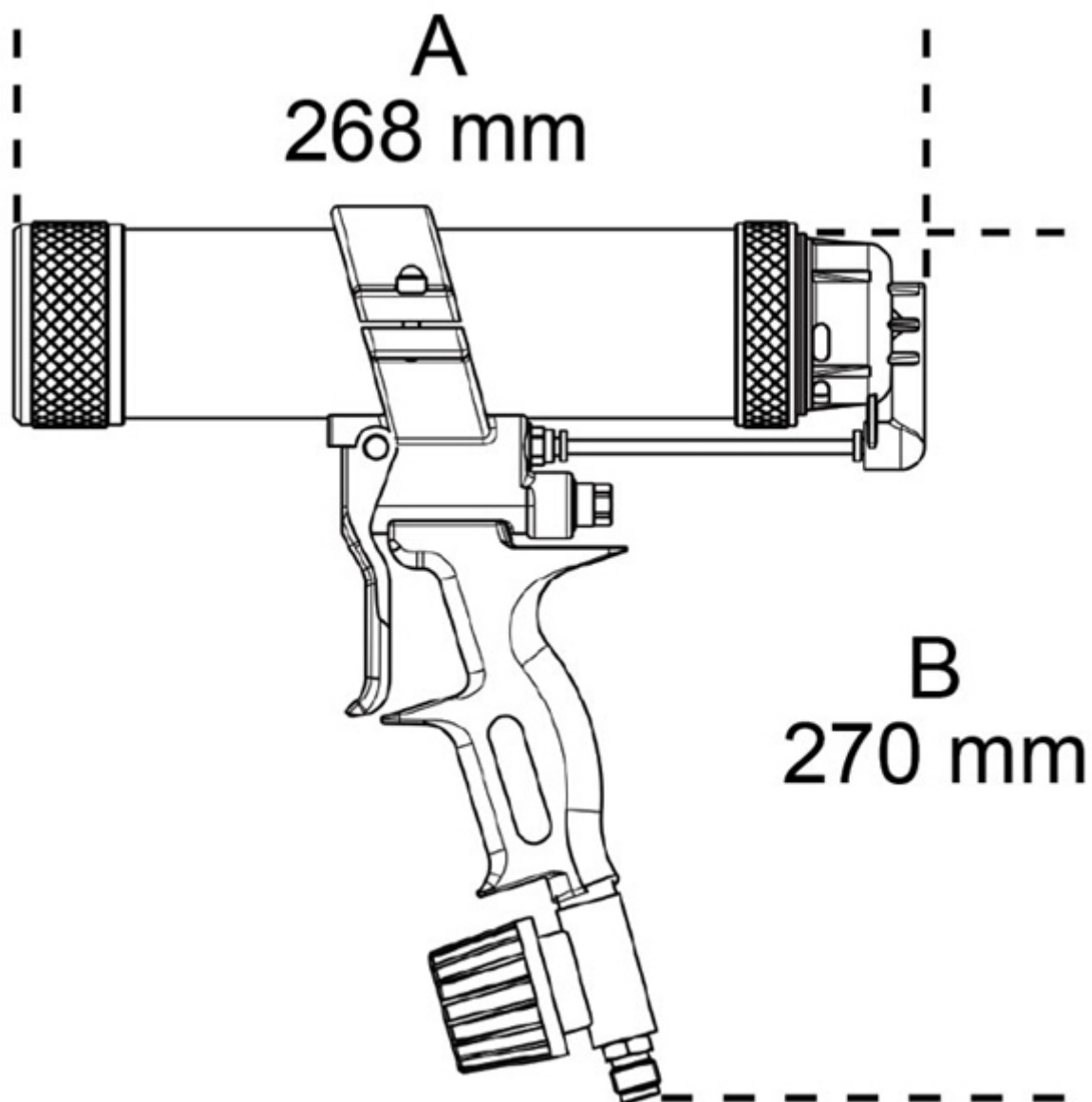
Wielkość cylindra: 210x50 mm
Pojemność kartusza 300/310 ml
Wlot powietrza 1/4" GAS
Ciśnienie robocze: 4 ÷ 8 bar
Zalecana średnica przewodu (Ø): 2.5 mm
Zużycie powietrza śr.: 120 l/min
Waga: 750 g

1947H



 **g**
750

 **1**  **019470011**



ELEKTRO-AUTOMATYKA Sprzedaż elektronarzędzi, urządzeń spawalniczych, maszyn budowlanych, pneumatyki, narzędzi warsztatowych, firmowych ubrań roboczych oraz maszyn ogrodowo leśnych.

Sklep Bochnia

ul. Brzeska 50
32-700 Bochnia

tel. 691 572 333
e-mail: ea.bochnia@op.pl

Sklep Brzesko

ul. Szarych Szeregów 23
32-800 Brzesko

tel. 609 523 230
e-mail: elektro.automatyka@op.pl

Serwis, Magazyn

ul. Św. Brata Alberta 4
32-800 Brzesko

tel. 609 523 645
e-mail: ea.serwis@op.pl
