



Beta 1927XM Klucz udarowy dwukierunkowy kompaktowy

<http://www.elektroautomatyka.net.pl/product/show/5013>

Cena: zł brutto

Cechy produktu

Opis produktu

- Mechanizm udarowy typu "pojedynczy bijak"
- Bardzo zwarty i mocny
- Zmiana kierunku ręką trzymającą narzędzie
- Trzystopniowa regulacja momentu dokręcania
- Wylot powietrza przez rękojeść
- Zaczep do balansera

1927XM

1/2"

CE

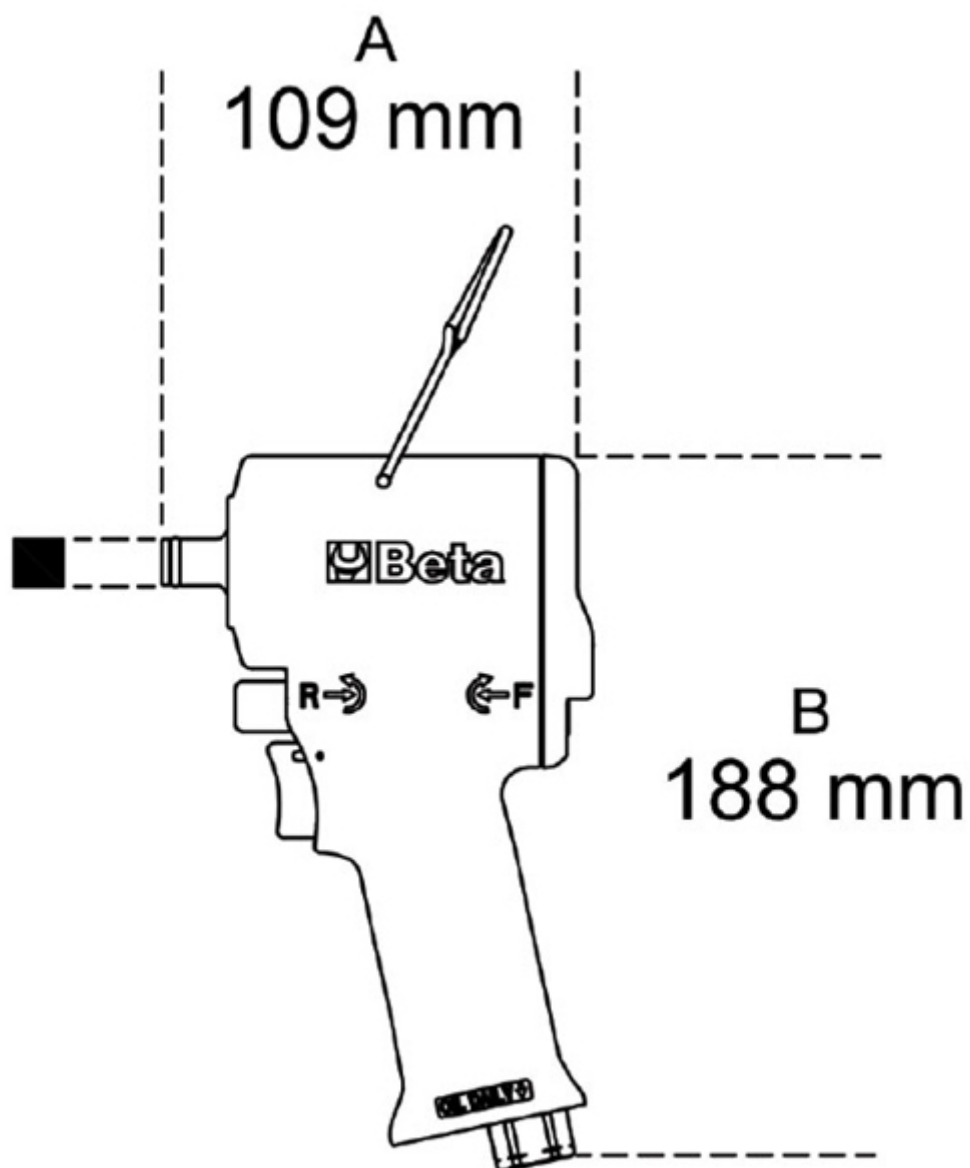


■
"
1/2

■
kg
1,3



1 019270030



ELEKTRO-AUTOMATYKA Sprzedaż elektronarzędzi, urządzeń spawalniczych, maszyn budowlanych, pneumatyki, narzędzi warsztatowych, firmowych ubrań roboczych oraz maszyn ogrodowo leśnych.

Sklep Bochnia

ul. Brzeska 50
32-700 Bochnia

tel. 691 572 333
e-mail: ea.bochnia@op.pl

Sklep Brzesko

ul. Szarych Szeregów 23
32-800 Brzesko

tel. 609 523 230
e-mail: elektro.automatyka@op.pl

Serwis, Magazyn

ul. Św. Brata Alberta 4
32-800 Brzesko

tel. 609 523 645
e-mail: ea.serwis@op.pl
