



Beta C24S/7 - 2400S7 Wózek narzędziowy z 7 szufladami

<http://www.elektroautomatyka.net.pl/product/show/4965>

Cena: zł brutto

Cechy produktu

Opis produktu

Cechy charakterystyczne:

- 7 szuflad (588x367 mm) z prowadnicami kulkowymi:
 - 5 szuflad o wysokości 70 mm
 - 1 szuflada o wysokości 140 mm
 - 1 szuflada o wysokości 210 mm
- Dna szuflad wyłożone wyściółką z porowatej gumy.
- 4 koła Ø 125 mm:
 - 2 stałe i 2 skrętne (jedno z hamulcem).
- Centralny zamek z przodu.
- Max obciążenie statyczne: 800 kg.
- Błat roboczy z tworzywa ABS przystosowany do ustawienia skrzyni narzędziowej C22S, C23S, C23SC lub C23ST
- Boczna półka na butelki.
- Możliwość zamocowania wieszaka model 2400S-R/PC na rolkę ręcznika papierowego.

C24S/7 - 2400S7

800
kg





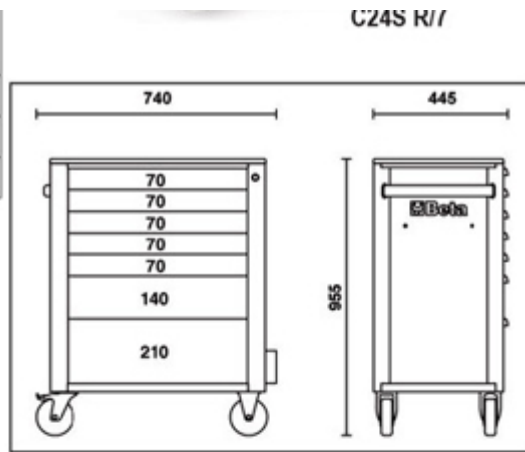
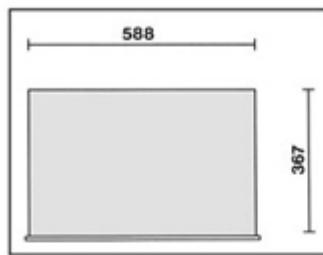
C24S 017



C24S G17



h		 max
70 mm		25 kg
140 mm		30 kg
210 mm		30 kg



 58 kg

		
C24S O/I	1	024002071
2400S7-O/VG3 (C24S7/O+5904VG/3)	1	024002734
2400S7-O/VG2M (C24S7/O+5904VG/2M)	1	024002774
2400S7-O/VU2M (C24S7/O+5904VU/2M)	1	024002744
2400S7-O/VU3T (C24S7/O+5904VU/3T)	1	024002747
2400S7-O/VI2T (C24S7/O+5904VI/2T)	1	024002761
C24S G/I	1	024002072
2400S7-G/VG3 (C24S7/G+5904VG/3)	1	024002735
2400S7-G/VG2M (C24S7/G+5904VG/2M)	1	024002775
2400S7-G/VU2M (C24S7/G+5904VU/2M)	1	024002745
2400S7-G/VU3T (C24S7/G+5904VU/3T)	1	024002748
2400S7-G/VI2T (C24S7/G+5904VI/2T)	1	024002762
C24S R/I	1	024002073
2400S7-R/VG3 (C24S7/R+5904VG/3)	1	024002736
2400S7-R/VG2M (C24S7/R+5904VG/2M)	1	024002776
2400S7-R/VU2M (C24S7/R+5904VU/2M)	1	024002746
2400S7-R/VU3T (C24S7/R+5904VU/3T)	1	024002749
2400S7-R/VI2T (C24S7/R+5904VI/2T)	1	024002763





Beta

Beta

Beta C24s



ELEKTRO-AUTOMATYKA Sprzedaż elektronarzędzi, urządzeń spawalniczych, maszyn budowlanych, pneumatyki, narzędzi warsztatowych, firmowych ubrań roboczych oraz maszyn ogrodowo leśnych.

Sklep Bochnia

ul. Brzeska 50
32-700 Bochnia

tel. 691 572 333
e-mail: ea.bochnia@op.pl

Sklep Brzesko

ul. Szarych Szeregów 23
32-800 Brzesko

tel. 609 523 230
e-mail: elektro.automatyka@op.pl

Serwis, Magazyn

ul. Św. Brata Alberta 4
32-800 Brzesko

tel. 609 523 645
e-mail: ea.serwis@op.pl
