



## Beta C24SA/8 - 2400SA8 Wózki narzędziowe z 8 szufladami z systemem zabezpieczającym przed przewróceniem

<http://www.elektroautomatyka.net.pl/product/show/4957>

**Cena: zł brutto**

### Cechy produktu

---

### Opis produktu

#### Cechy charakterystyczne:

- 8 szuflad (588x367 mm), z prowadnicami kulkowymi:
- 6 szuflad, wysokość - 70 mm, 2 szuflady, wysokość - 140 mm,
- Dna szuflad wyłożone wyściółką z **porowatej gumy**.
- Cztery koła o średnicy  $\varnothing$  125 mm: 2 stałe i 2 skrętne (jeden z hamulcem).
- Zamek centralny z przodu.
- Maks. obciążenie statyczne: 800 kg.
- Błat roboczy z tworzywa termoplastycznego przystosowany do ustawiania skrzyni narzędziowej C22S, C23S, C23SC albo C23ST.
- Boczna półka na butelki.
- Możliwość montażu wieszaka 2400-R/PC na rolkę ręcznika papierowego.

**C24SA/8 - 2400SA8**





C24SA-0/8

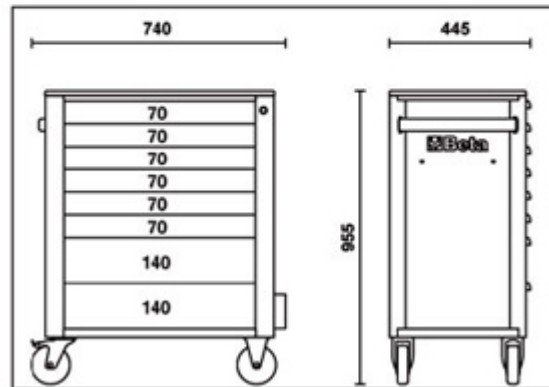
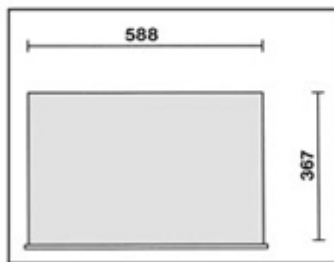


C24SA-G/8



C24SA-R/8

h 	 max
70 mm	25 kg
140 mm	30 kg



 61 kg

		
C24SA-O/8	1	024002181
C24SA-G/8	1	024002182
C24SA-R/8	1	024002183



Beta

Beta C24SA

Beta





Beta

Beta C24SA



Beta





---

**ELEKTRO-AUTOMATYKA Sprzedaż elektronarzędzi, urządzeń spawalniczych, maszyn budowlanych, pneumatyki, narzędzi warsztatowych, firmowych ubrań roboczych oraz maszyn ogrodowo leśnych.**

**Sklep Bochnia**

ul. Brzeska 50  
32-700 Bochnia

tel. 691 572 333  
e-mail: ea.bochnia@op.pl

**Sklep Brzesko**

ul. Szarych Szeregów 23  
32-800 Brzesko

tel. 609 523 230  
e-mail: elektro.automatyka@op.pl

**Serwis, Magazyn**

ul. Św. Brata Alberta 4  
32-800 Brzesko

tel. 609 523 645  
e-mail: ea.serwis@op.pl

---