



Beta C39/6 Wózki narzędziowe z 6 szufladami

<http://www.elektroautomatyka.net.pl/product/show/4947>

Cena: zł brutto

Cechy produktu

Opis produktu

Cechy charakterystyczne:

- 6 szuflad (588x367 mm) z prowadnicami kulkowymi:
 - 4 szuflady o wysokości 70 mm
 - 1 szuflada o wysokości 140 mm
 - 1 szuflada o wysokości 280 mm
- Dna szuflad wyłożone wyściółką ochronną z **porowatej gumy**.
- 4 koła Ø 125 mm :
 - 2 stałe i 2 skrętne (jedno z hamulcem).
- Zamek centralny z przodu.
- System otwierania z uchwytem odblokowującym na całej długości szuflady.
- Max. obciążenie statyczne: 1200 kg.
- Błat roboczy z tworzywa ABS.
- Boczna i tylna półka na butelki.
- Wieszak na rolkę ręcznika papierowego.
- Rama nośna i fronty szuflad wykonane z aluminium.





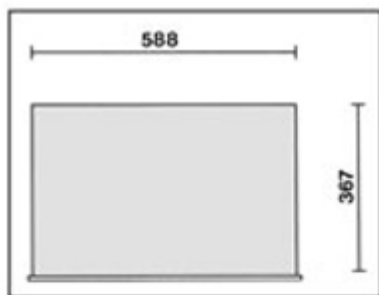


C39/6 - 3900

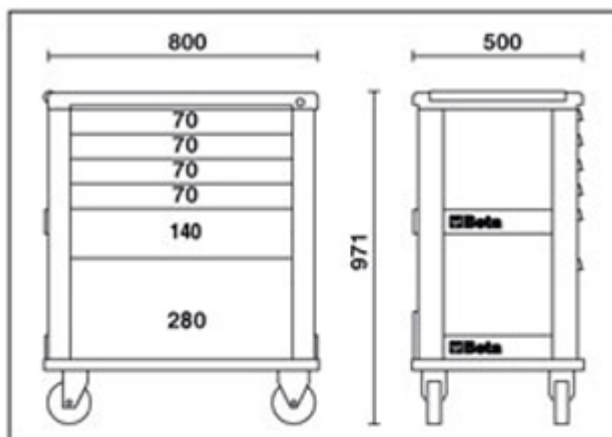

1200
kg



C39 O/6



55 kg



C39 O/6	1	039000031
3900 O-6/VI1T (C39 O/6+5904VI/1T)	1	039000114
3900 O-6/VU1M (C39 O/6+5904VU/1M)	1	039000117
3900 O-6/VG2T (C39 O/6+5904VG/2T)	1	039000124
C39 G/6	1	039000032
3900 G-6/VI1T (C39 G/6+5904VI/1T)	1	039000115
3900 G-6/VU1M (C39 G/6+5904VU/1M)	1	039000118
3900 G-6/VG2T (C39 G/6+5904VG/2T)	1	039000125
C39 R/6	1	039000033
3900 R-6/VI1T (C39 R/6+5904VI/1T)	1	039000116
3900 R-6/VU1M (C39 R/6+5904VU/1M)	1	039000119
3900 R-6/VG2T (C39 R/6+5904VG/2T)	1	039000126



h	max
70 mm	30 kg
140 mm	35 kg
280 mm	40 kg

ELEKTRO-AUTOMATYKA Sprzedaż elektronarzędzi, urządzeń spawalniczych, maszyn budowlanych, pneumatyki, narzędzi warsztatowych, firmowych ubrań roboczych oraz maszyn ogrodowo leśnych.

Sklep Bochnia

ul. Brzeska 50
32-700 Bochnia

tel. 691 572 333
e-mail: ea.bochnia@op.pl

Sklep Brzesko

ul. Szarych Szeregów 23
32-800 Brzesko

tel. 609 523 230
e-mail: elektro.automatyka@op.pl

Serwis, Magazyn

ul. Św. Brata Alberta 4
32-800 Brzesko

tel. 609 523 645
e-mail: ea.serwis@op.pl
