

## Knipex 78 Szczypce tnące boczne dla elektroników "Super-Knips" ( 78 .. 125 )

<http://www.elektroautomatyka.net.pl/product/show/4444>

**Cena: zł brutto**

### Cechy produktu

---

### Opis produktu

- Precyzyjne szczypce do wyjątkowo dokładnego cięcia, np. w elektronice i mechanice
- Szlifowane, bardzo ostre ostrza bez ścicia do płaskiego cięcia
- Precyzyjnie ukształtowane końcówki pozwalają ciąć także gęsto ułożone przewody o średnicy od 0,2 mm
- Złącze z nitem ze stali nierdzewnej
- Ostrza oddzielnie hartowane indukcyjnie
- Wyjątkowo płynna praca szczypiec zapewnia efektywne cięcie bez uczucia zmęczenia
- Ze sprężyną rozwierającą i trzpieniem ograniczającym otwarcie
- INOX lub specjalna stal narzędziowa

#### **Model 78 03 125 :**

- Stal nierdzewna
- Twardość ostrzy ok. 54 HRC

#### **Model 78 13 125 :**

- Stal nierdzewna
- Twardość ostrzy ok. 54 HRC
- Ze sprężyną przytrzymującą odcięte kawałki drutu

**Model 78 23 125 :**

- Stal nierdzewna
- Twardość ostrzy ok. 54 HRC

**Model 78 31 125 :**

- Ostrza oddzielnie hartowane indukcyjnie, twardość ostrzy ok. 60 HRC
- Z wąską główką
- Specjalna stal narzędziowa, czerniona

**Model 78 41 125 :**

- Ostrza oddzielnie hartowane indukcyjnie, twardość ostrzy ok. 60 HRC
- Z wąską główką
- Ze sprężyną przytrzymującą odcięte kawałki drutu
- Specjalna stal narzędziowa, czerniona

**Model 78 61 125 :**

- Ostrza oddzielnie hartowane indukcyjnie, twardość ostrzy ok. 64 HRC
- Odpowiednie także do cięcia kabli z włóknem szklanym (światłowodów)

**Model 78 71 125 :**

- Specjalna stal narzędziowa, czerniona
- Ze sprężyną przytrzymującą odcięte kawałki drutu
- Ostrza oddzielnie hartowane indukcyjnie, twardość ostrzy ok. 64 HRC

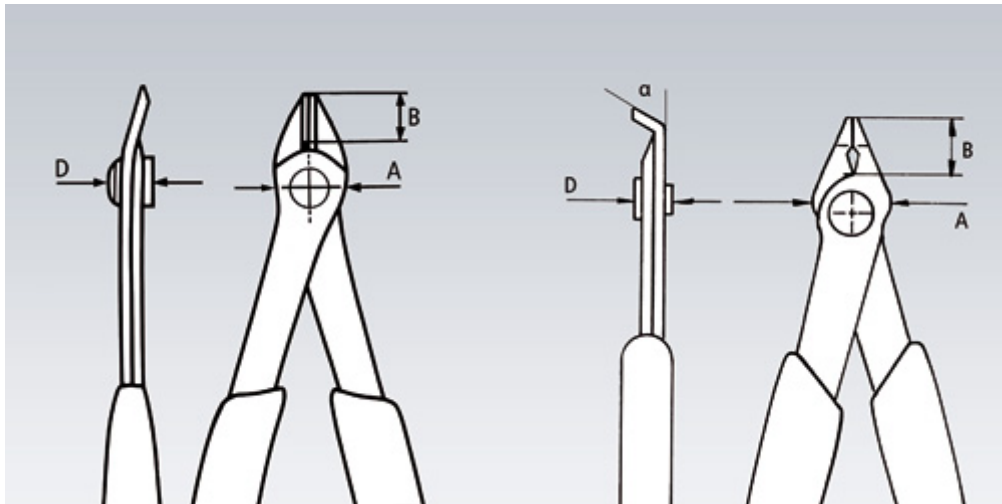
**Model 78 81 125 :**

- Precyzyjnie szlifowane ostrza o bardzo małym ścięciu odpowiednie także do cięcia drutu twardego
- Specjalna stal narzędziowa, czerniona
- Twardość ostrzy ok. 64 HRC

**Model 78 91 125 :**

- Precyzyjnie szlifowane ostrza o bardzo małym ścięciu odpowiednie także do cięcia drutu twardego
- Ze sprężyną przytrzymującą odcięte kawałki drutu
- Specjalna stal narzędziowa, czerniona
- Ostrza oddzielnie hartowane indukcyjnie, twardość ostrzy ok. 64 HRC

**Dane techniczne:**



| Nr art.                   | EAN      |           |      |      | B    | A     | D    |     |    |
|---------------------------|----------|-----------|------|------|------|-------|------|-----|----|
|                           | 4003773- | Ø mm      | Ø mm | Ø mm | mm   | mm    | mm   | mm  | g  |
| <a href="#">78 03 125</a> | 035381   | 0,2 - 1,6 | 1,00 |      | 9,00 | 13,50 | 7,50 | 125 | 56 |
| <a href="#">78 13 125</a> | 035398   | 0,2 - 1,6 | 1,00 |      | 9,00 | 13,50 | 7,50 | 125 | 57 |
| <a href="#">78 23 125</a> | 043096   | 0,2 - 1,0 | 0,60 |      | 5,50 | 13,50 | 7,50 | 125 | 55 |
| <a href="#">78 31 125</a> | 039778   | 0,2 - 1,0 |      |      | 9,00 | 12,50 | 7,50 | 125 | 55 |
| <a href="#">78 41 125</a> | 040767   | 0,2 - 1,0 |      |      | 9,00 | 12,50 | 7,50 | 125 | 57 |
| <a href="#">78 61 125</a> | 035404   | 0,2 - 1,6 | 1,20 |      | 9,00 | 13,50 | 7,50 | 125 | 56 |
| <a href="#">78 71 125</a> | 043799   | 0,2 - 1,6 | 1,20 |      | 9,00 | 13,50 | 7,50 | 125 | 57 |
| <a href="#">78 81 125</a> | 065074   | 0,2 - 1,6 | 1,20 | 0,60 | 9,00 | 13,50 | 7,50 | 125 | 57 |
| <a href="#">78 91 125</a> | 065081   | 0,2 - 1,6 | 1,20 | 0,60 | 9,00 | 13,50 | 7,50 | 125 | 57 |

**ELEKTRO-AUTOMATYKA Sprzedaż elektronarzędzi, urządzeń spawalniczych, maszyn budowlanych, pneumatyki, narzędzi warsztatowych, firmowych ubrań roboczych oraz maszyn ogrodowo leśnych.**

**Sklep Bochnia**

ul. Brzeska 50  
32-700 Bochnia

tel. 691 572 333  
e-mail: ea.bochnia@op.pl

**Sklep Brzesko**

ul. Szarych Szeregów 23  
32-800 Brzesko

tel. 609 523 230  
e-mail: elektro.automatyka@op.pl

**Serwis, Magazyn**

ul. Św. Brata Alberta 4  
32-800 Brzesko

tel. 609 523 645  
e-mail: ea.serwis@op.pl