



## Beta 9324/C040-7NEW Wózek narzędziowy z 7 szufladami

<http://www.elektroautomatyka.net.pl/product/show/4342>

**Cena: zł brutto**

### Cechy produktu

---

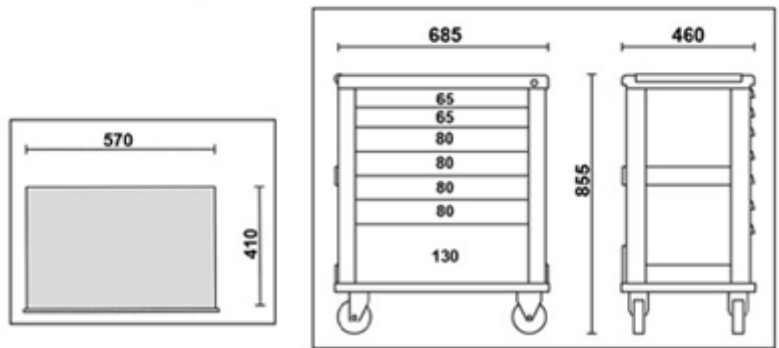
### Opis produktu

WÓZEK NARZĘDZIOWY Z SIEDMIOMA SZUFLADAMI, Z BLACHY STALOWEJ, LAKIEROWANY, POMARAŃCZOWY, PUSTY, MODEL 9324/C04-7NEW, 885X685X460MM

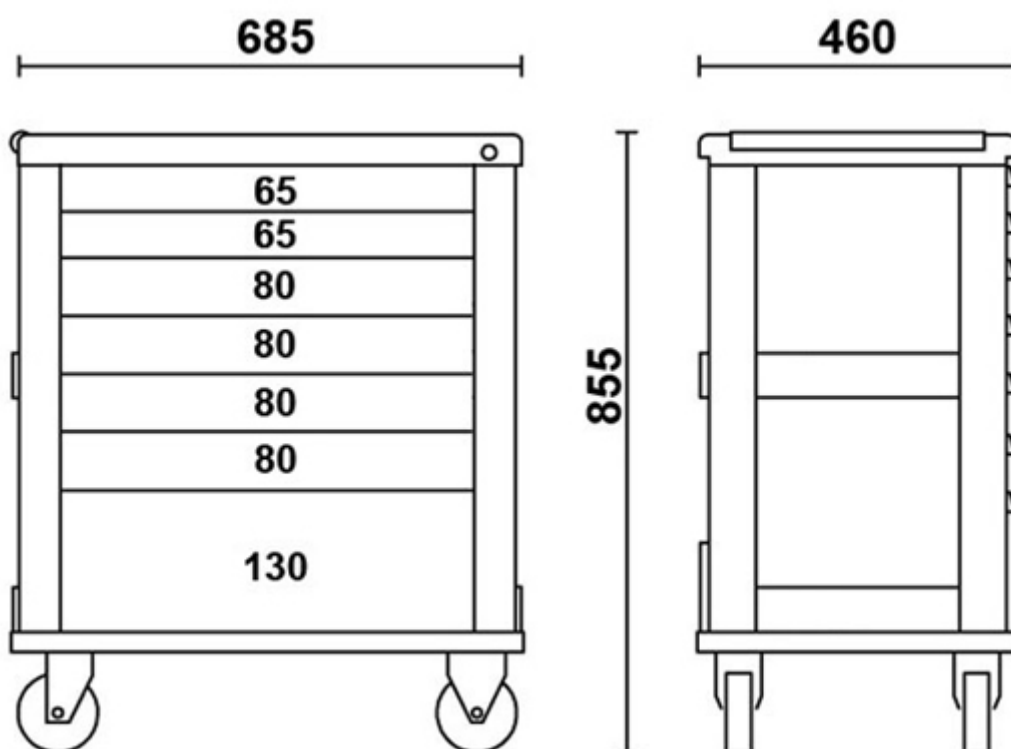
#### Cechy charakterystyczne:

- 7 szuflad (570x410 mm) z prowadnicami kulkowymi
- Wysokość: 2 szuflady 65 mm, 4 szuflady 80 mm, 1 szuflada 130 mm
- Dna szuflad wyłożone wyściółką z gumy
- Błat wózka z blachy pokrytej porowatą gumą
- 4 duże koła Ø 100 mm, 2 stałe, 2 skrętne (jedno z hamulcem)
- Centralny zamek z przodu
- Maksymalne obciążenie statyczne 700 kg

**C040-7**







---

**ELEKTRO-AUTOMATYKA Sprzedaż elektronarzędzi, urządzeń spawalniczych, maszyn budowlanych, pneumatyki, narzędzi warsztatowych, firmowych ubrań roboczych oraz maszyn ogrodowo leśnych.**

**Sklep Bochnia**

ul. Brzeska 50  
32-700 Bochnia

tel. 691 572 333  
e-mail: ea.bochnia@op.pl

**Sklep Brzesko**

ul. Szarych Szeregów 23  
32-800 Brzesko

tel. 609 523 230  
e-mail: elektro.automatyka@op.pl

**Serwis, Magazyn**

ul. Św. Brata Alberta 4  
32-800 Brzesko

tel. 609 523 645  
e-mail: ea.serwis@op.pl

---