

## Fanar HSSCo5 Pogłębiacze stożkowe z powłoką TiN

<http://www.elektroautomatyka.net.pl/product/show/4023>



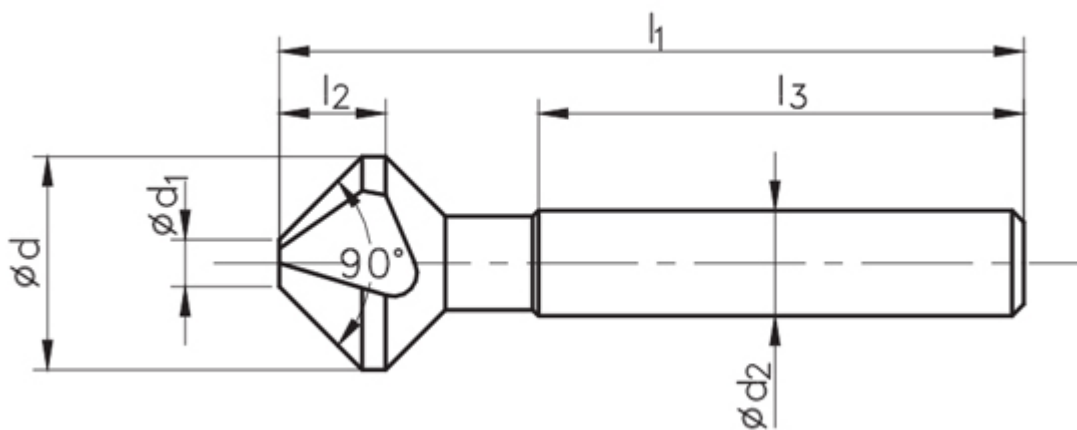
**Cena: zł brutto**

### Cechy produktu

---

### Opis produktu

Pogłębiacze stożkowe kobaltowe (5% Co) z powłoką z azotku tytanu (TiN)



$\varnothing d$	$\varnothing d_1$	$\varnothing d_2$	$l_1$	$l_2$	$l_3$	INDEX	T2-040010	T2-043010
6,3	1,5	5	45	5,0	28	0063	●	●
8,3	2,0	6	50	7,1	36	0083	●	●
10,4	2,5	6	50	8,0	36	0104	●	●
12,4	2,8	8	56	10,0	40	0124	●	●
16,5	3,2	10	60	12,5	40	0165	●	●
20,5	3,5	10	63	15,0	40	0205	●	●
25,0	3,8	10	67	18,0	45	0250	●	●
30,0	4,2	12	71	18,0	45	0300	●	●

---

**ELEKTRO-AUTOMATYKA Sprzedaż elektronarzędzi, urządzeń spawalniczych, maszyn budowlanych, pneumatyki, narzędzi warsztatowych, firmowych ubrań roboczych oraz maszyn ogrodowo leśnych.**

**Sklep Bochnia**

ul. Brzeska 50  
32-700 Bochnia

tel. 691 572 333  
e-mail: ea.bochnia@op.pl

**Sklep Brzesko**

ul. Szarych Szeregów 23  
32-800 Brzesko

tel. 609 523 230  
e-mail: elektro.automatyka@op.pl

**Serwis, Magazyn**

ul. Św. Brata Alberta 4  
32-800 Brzesko

tel. 609 523 645  
e-mail: ea.serwis@op.pl

---